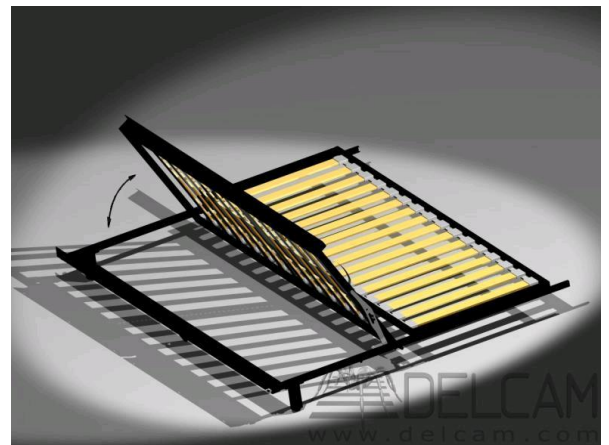
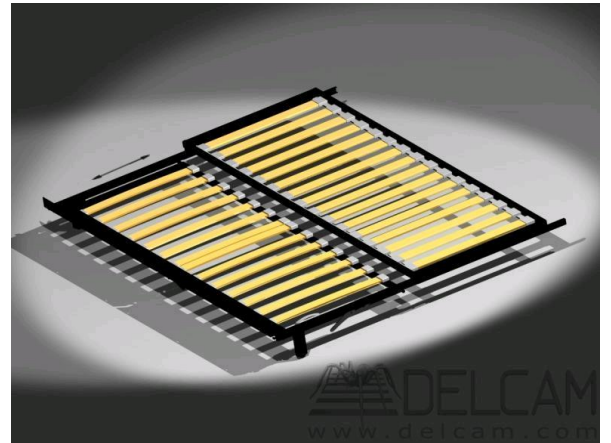
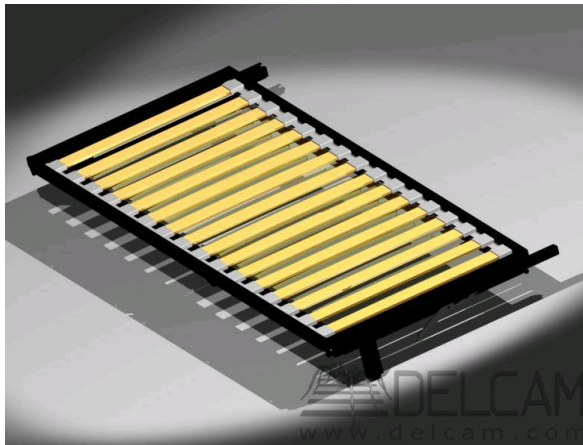




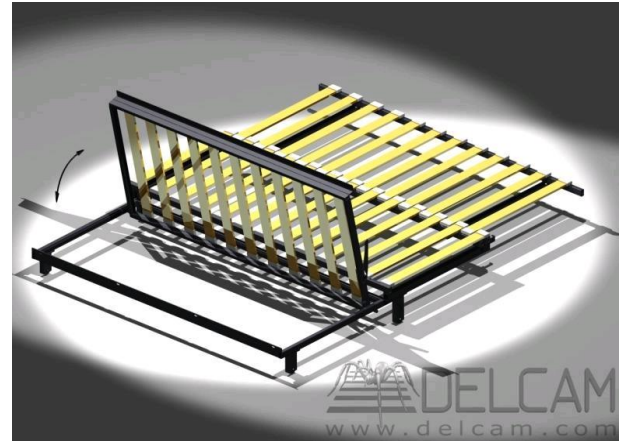
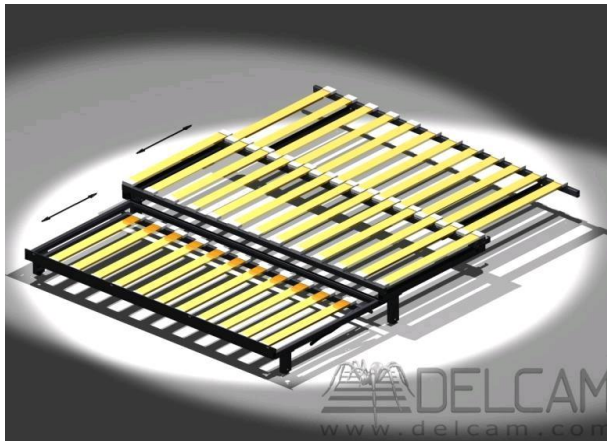
RAMA ROZKŁADANA (DWIE CZĘŚCI)



INDEKS TOWARU	ILOŚĆ SZT. W OPAKOWANIU	POKRYCIE RAMY
63022		LAKIER CZARNY



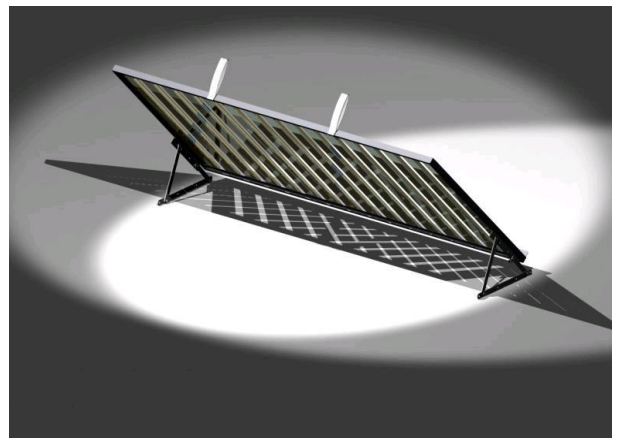
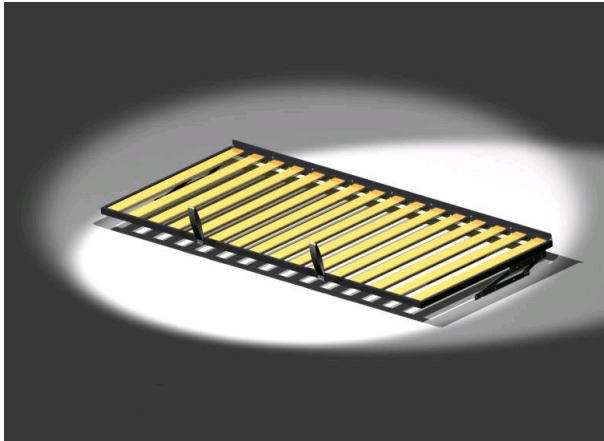
RAMA ROZKŁADANA (TRZY CZĘŚCI)



INDEKS TOWARU	ILOŚĆ SZT. W OPAKOWANIU	POKRYCIE RAMY
63046		LAKIER CZARNY



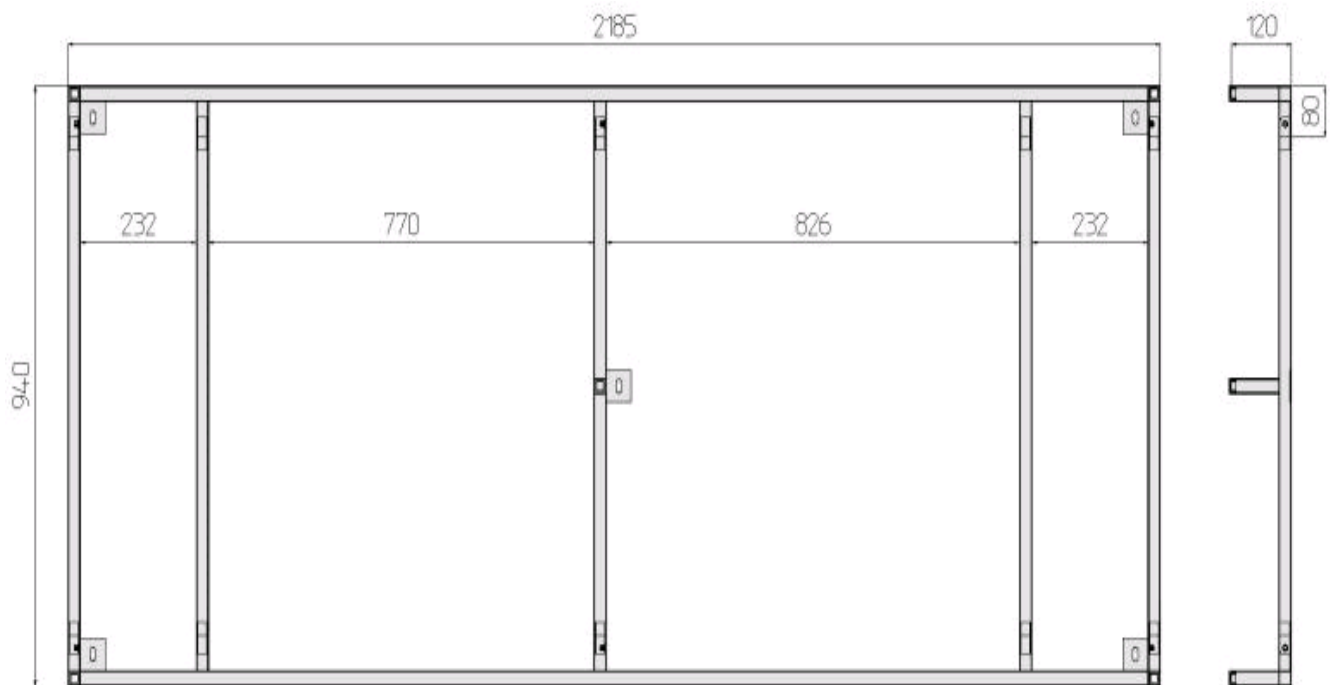
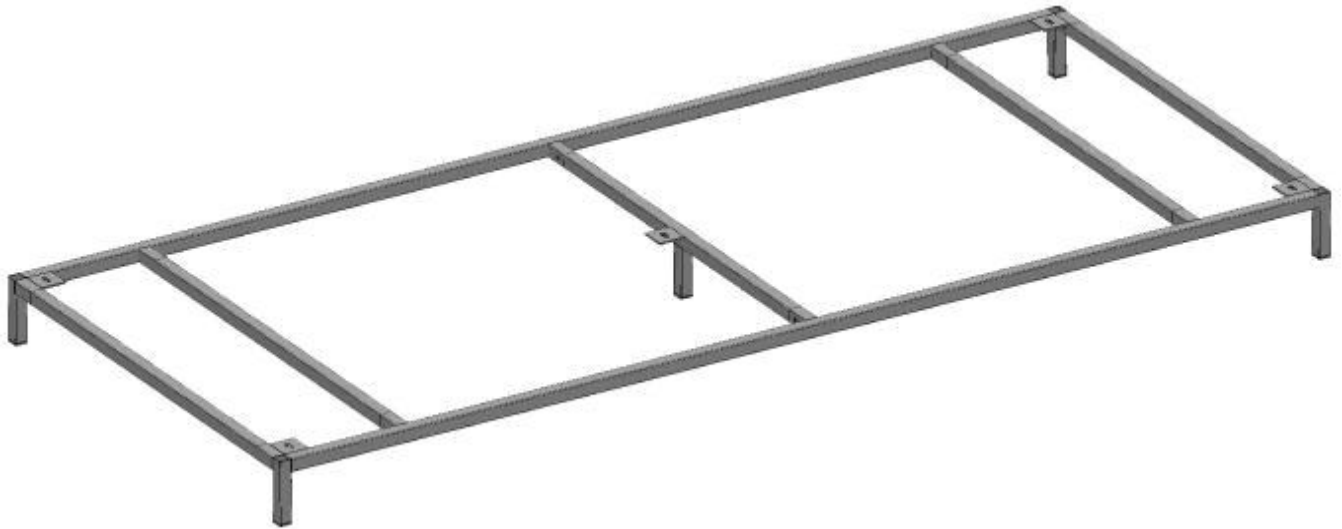
RAMA PODNOSZONA



INDEKS TOWARU	ILOŚĆ SZT. W OPAKOWANIU	POKRYCIE RAMY
63049		LAKIER CZARNY



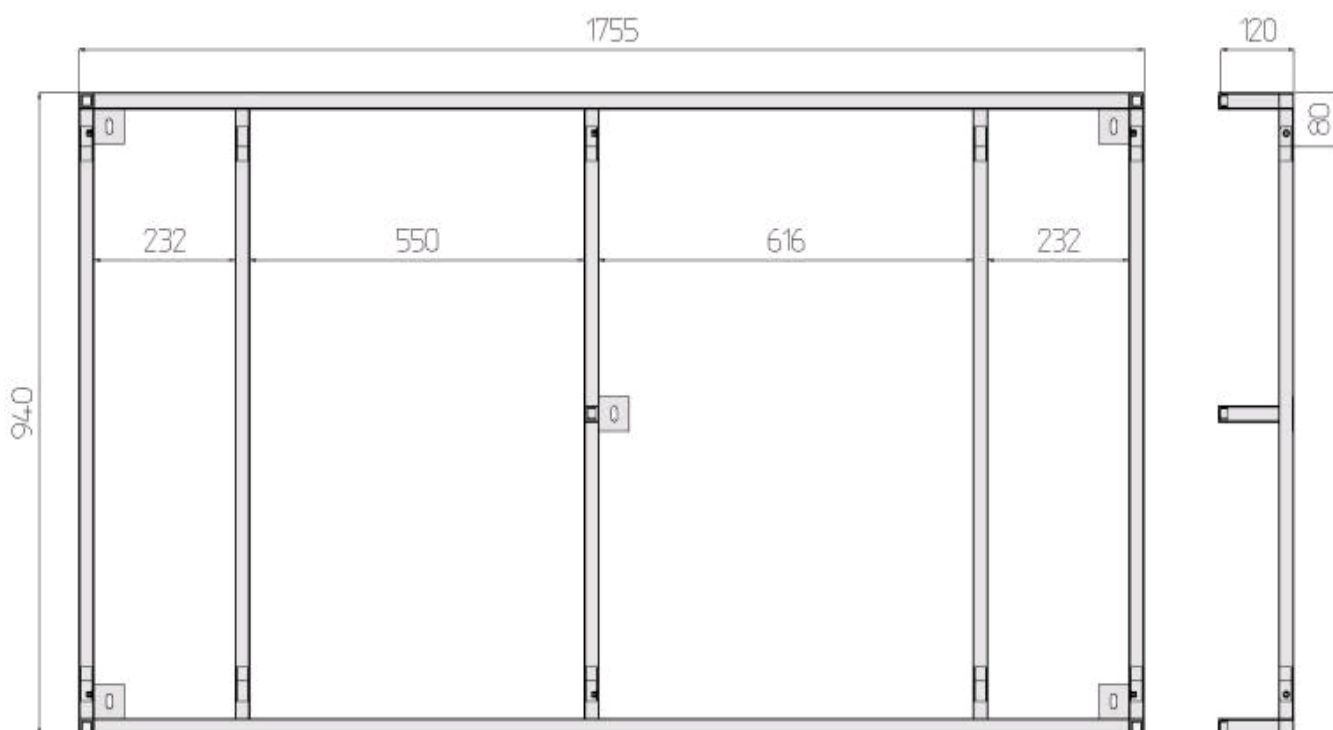
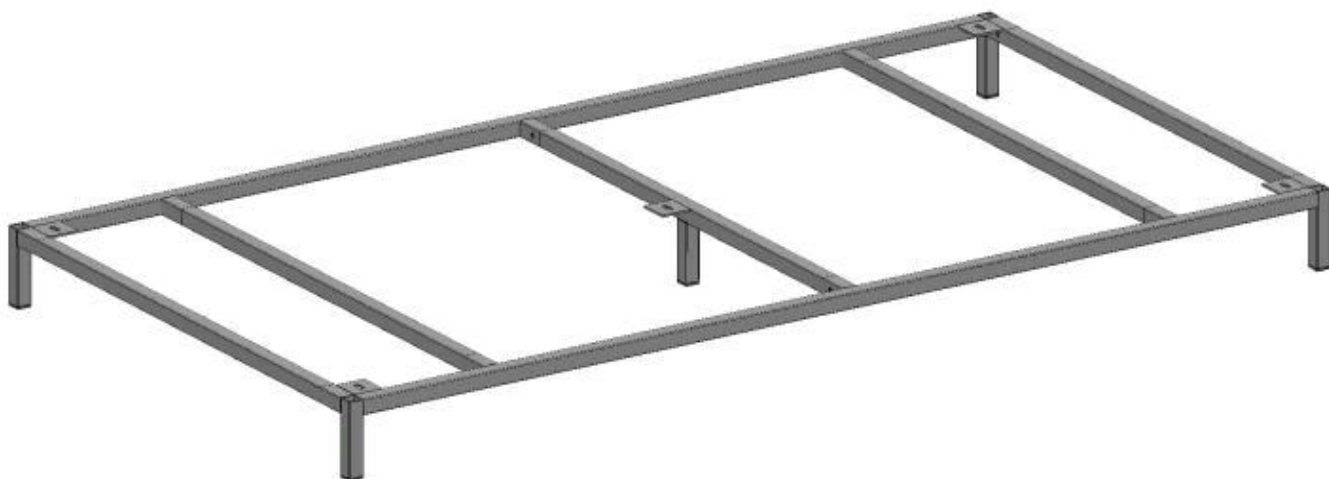
RAMA SKŁADANA 2185x940



INDEKS TOWARU	ILOŚĆ SZT. W OPAKOWANIU	POKRYCIE RAMY
63016		LAKIER CZARNY



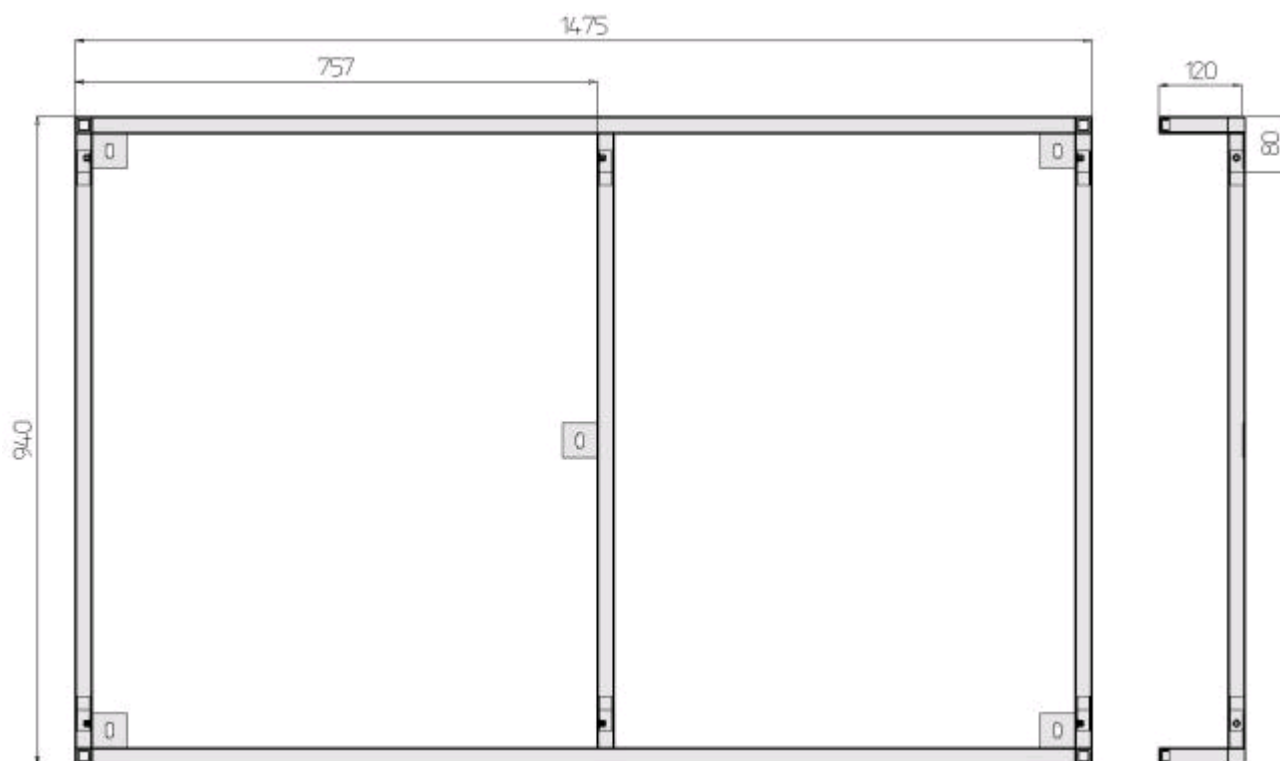
RAMA SKŁADANA 2185x940



INDEKS TOWARU	ILOŚĆ SZT. W OPAKOWANIU	POKRYCIE RAMY
63017		LAKIER CZARNY



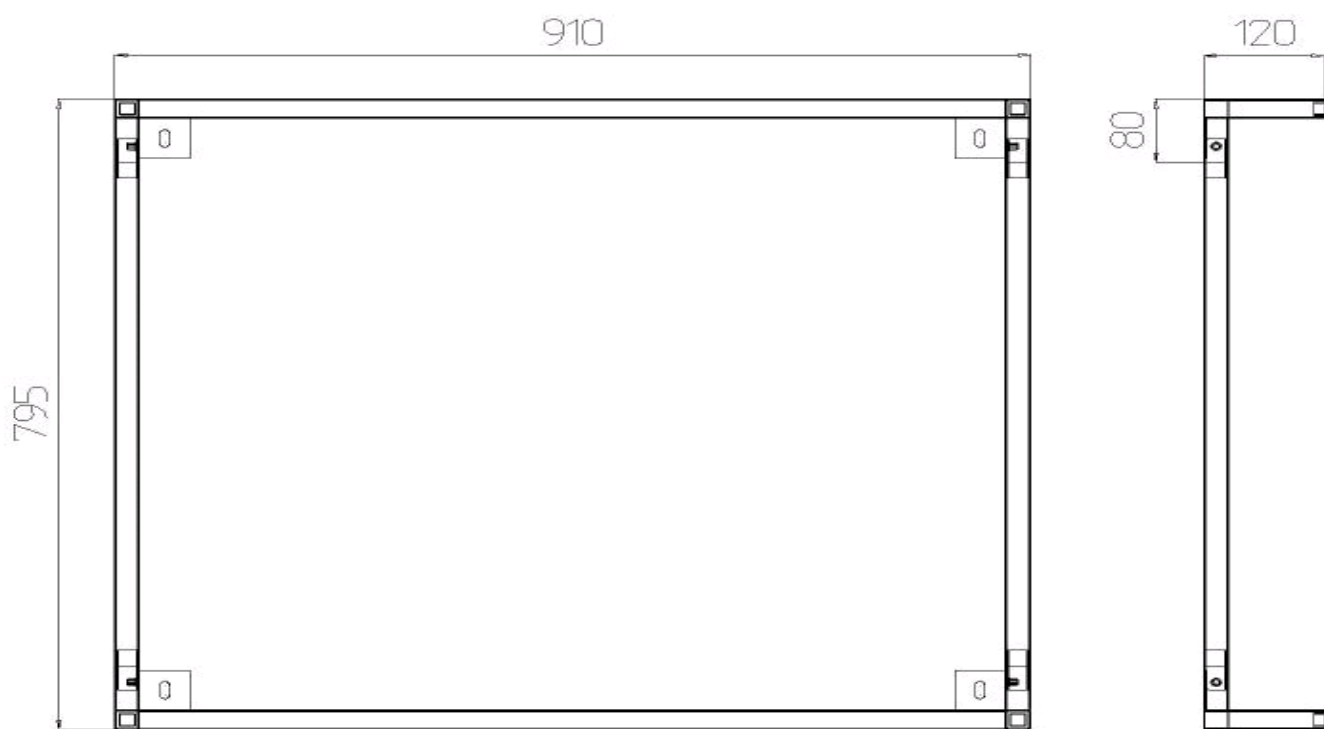
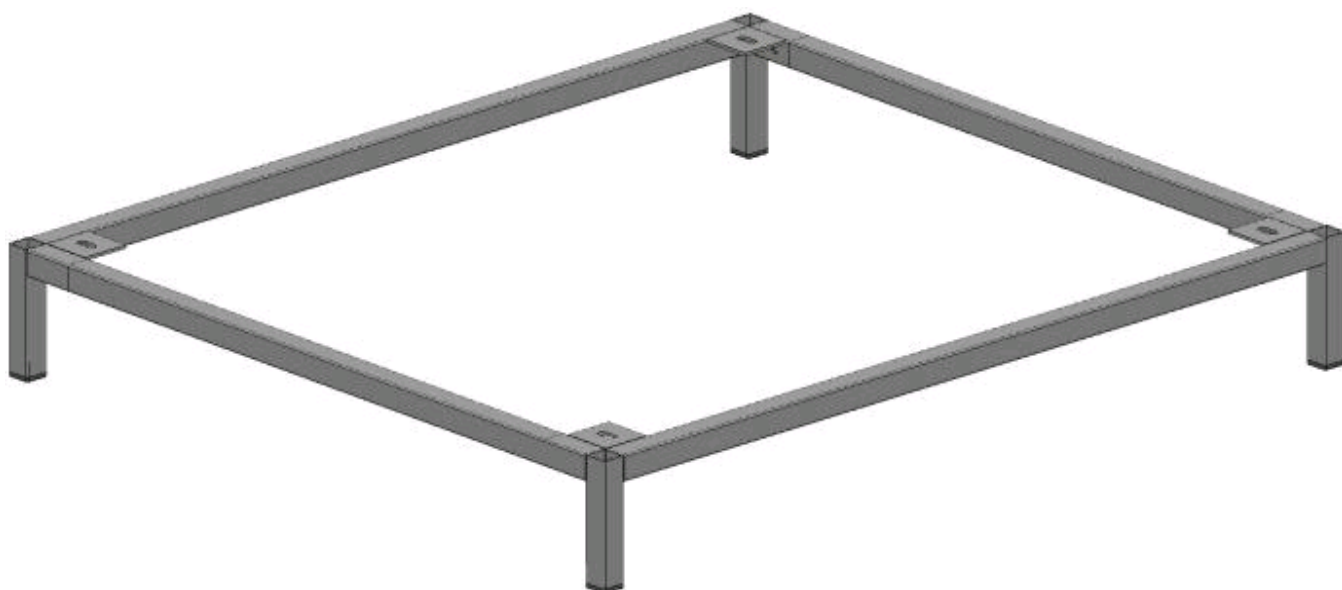
RAMA SKŁADANA 1475x940



INDEKS TOWARU	ILOŚĆ SZT. W OPAKOWANIU	POKRYCIE RAMY
63018		LAKIER CZARNY



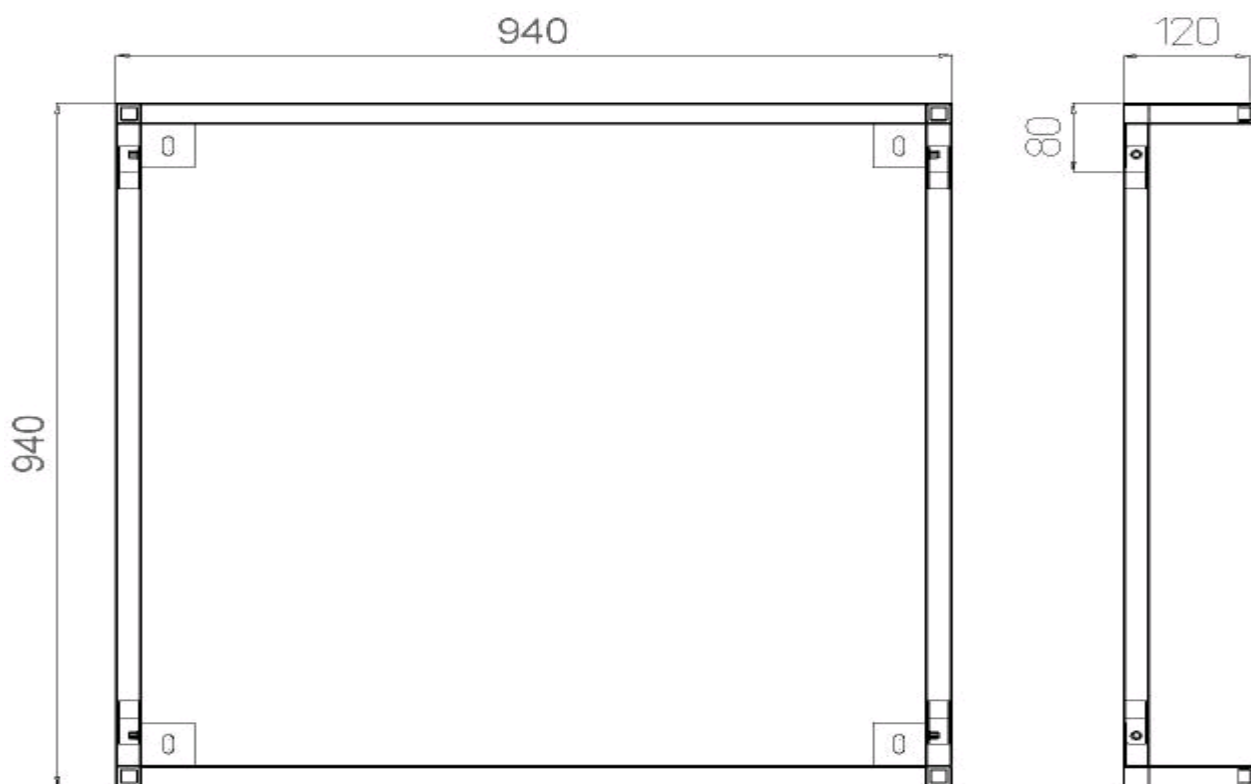
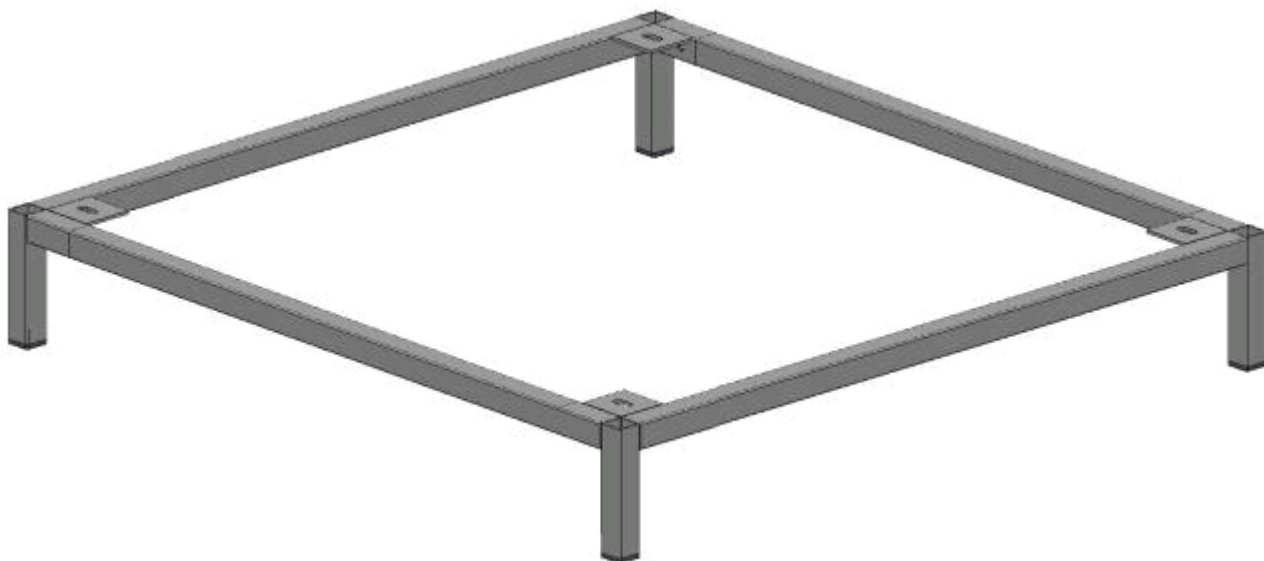
RAMA SKŁADANA 910x795



INDEKS TOWARU	ILOŚĆ SZT. W OPAKOWANIU	POKRYCIE RAMY
63019		LAKIER CZARNY



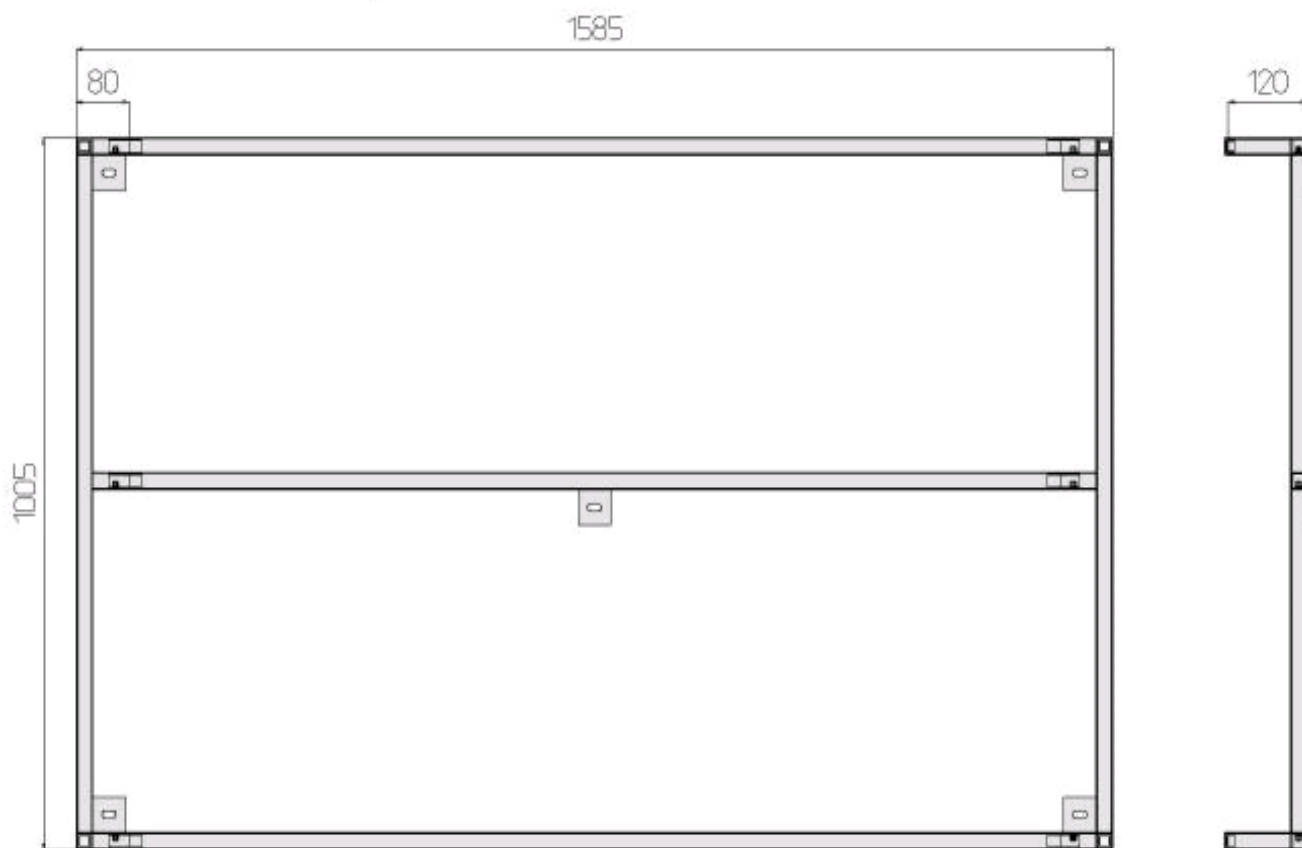
RAMA SKŁADANA 940x940



INDEKS TOWARU	ILOŚĆ SZT. W OPAKOWANIU	POKRYCIE RAMY
63020		LAKIER CZARNY



RAMA SKŁADANA 1585x1005



INDEKS TOWARU	ILOŚĆ SZT. W OPAKOWANIU	POKRYCIE RAMY
63021		LAKIER CZARNY



Wytwórnia Okuć Meblowych Sp. z o.o. Sp. k.
ul. Podgórna 90,
87-300 Brodnica, Polska

Katalog mechanizmów SB
